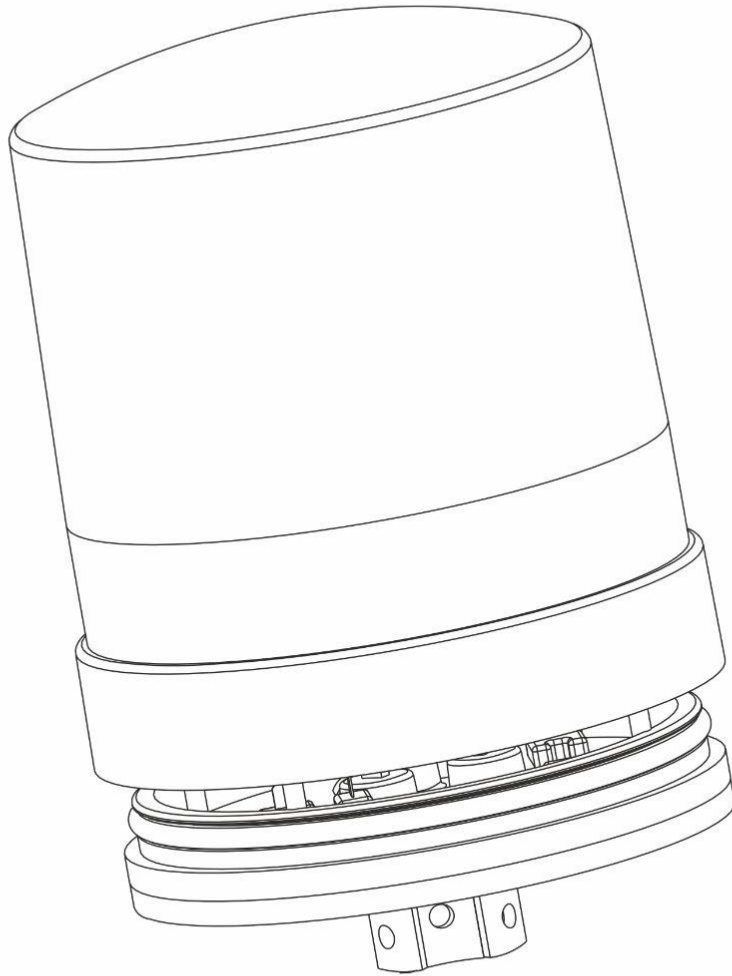




**SUNRISE**  
УПРАВЛЕНИЕ ОСВЕЩЕНИЕМ

ООО «Светосистемы»  
ИНН 4025437826 КПП 402501001  
249034, г. Обнинск,  
ул. Гагарина, д.20а, оф.314  
+7 (495) 414-36-34  
sales@svetosystem.ru  
www.svetosystem.ru



Контроллер SR Street 7 PIN  
Технический паспорт

**EAC**

# Контроллер SR Street 7 PIN

## Паспорт изделия

### 1. Основные сведения об изделии

Изготовитель – ООО “Светосистемы”, ИНН 4025437826; КПП 402501001  
249034, г. Обнинск, ул. Гагарина, д.20а, оф.314, тел. +7 (495) 414-36-34, e-mail: sales@svetosystem.ru.

Контроллеры серии SR являются основой интеллектуальной системы управления освещением SUNRiSE. Контроллеры SR служат для управления яркостью и длительностью горения светодиодных светильников по заданному сценарию, который можно гибко изменять в зависимости от нужд потребителя. Связь между устройствами системы SUNRiSE осуществляется по радиоканалу 868 МГц.

Маркировка Контроллера SR свидетельствует о его конструктивном исполнении и функциях, а именно:

**Модель:**

Street – для использования в системах управления наружным освещением;

**Функция:**

1 – Контроллер для управления одним светильником;

В составе системы SUNRiSE могут также применяться шкафы управления SR Control различной конфигурации для сбора и передачи данных, управления нагрузкой и т.п. Данные шкафы могут применяться в т.ч. для удаленной технической поддержки системы специалистами ООО “Светосистемы” или лицами, имеющими сертификат о прохождении обучения по интеллектуальной системе управления освещением SUNRiSE.

Более подробную информацию о системе SUNRiSE Вы можете получить на сайте изготовителя: [www.svetosystem.ru](http://www.svetosystem.ru)

#### 1.1. Основные технические характеристики изделия

Технические характеристики изделия указаны в таблице 1.

**Таблица 1. Технические характеристики контроллера SR Street 7 PIN**

Название	Значение
Класс защиты от поражения электрическим током (по ГОСТ 12.2.007.0)	2
Вид климатического исполнения (по ГОСТ 15150-69)	У1
Номинальное напряжение питания переменного тока, В.	220 - 230
Напряжение питания переменного тока, В.	140 – 265
Частота питающей сети, Гц.	50
Потребляемая мощность, мВт.	200
Сигналы управления светильниками	1-10 В / ШИМ 5 В / 0-10 В
Частота радиоканала, МГц.	868
Дальность связи между узлами сети (зависит от внешних условий), метров	40-300
Мощность радиопередатчика. мВт.	10
Температура окружающей среды при работе, °С	– 40 до + 50
Температура окружающей среды хранения, °С	- 40 до + 40
Допустимая относительная влажность воздуха, %	70
Тип корпуса, степень защиты	NEMA 7-pin(ANSIC136.41), IP65

Габаритные размеры, мм	90 x 107 (см. рис. 1.1)
Вес, кг	0,18 кг

## 1.2. Функциональные возможности изделия

Функциональные возможности изделия перечислены в таблице 2.

**Таблица 2. Функциональные возможности контроллера SR Street 7 PIN**

Функция	Значение
Диапазон регулировки яркости светильника, %	0-100 (если позволяет источник питания)
Шаг изменения яркости, %	0,5
Работа по расписанию с возможностью установки изменения яркости светильника с точностью до, мин.	1
Время начала выполнения команды на изменение яркости светильника, сек	0,4 (при поступлении команды из ЦП SUNRiSE - + 1 минута с момента отправки команды)
Наличие встроенных алгоритмов работы с датчиками освещенности, движения и температуры	опционально
Варианты функционирования	Автономно по внутреннему расписанию, По командам диспетчера из ПО SUNRiSE
Определение потребляемого тока светильника по токовому датчику с точностью, Вт	±10
Подтверждение (квитирование) выполнения команд управления, переданных от сервера	На команды настройки параметров
Автоматическая перезагрузка при зависании (watch-dog), сек.	1
Настройка параметров работы контроллера (при наличии ШУ SR Control в составе системы)	Облачный сервис
Возможность инверсии сигнала управления	да
Контрольная сумма для фильтрации помех радиозэфира, бит	Наличие
Идентификация оборудования	QR-код Серийный номер микропроцессора

## 2. Комплектация изделия

В комплект поставки изделия входят:

- Контроллер SR Street 7 PIN.....1 шт.
- Паспорт изделия, гарантийный талон .....1 экз. на партию

Примечание: Изготовитель оставляет за собой право без предварительного уведомления покупателя вносить изменения в конструкцию, комплектацию или технологию изготовления изделия, не влияющие на безопасность изделия и не ухудшающие его потребительских свойств.

## 3. Конструкция изделия

Изделие выпускается в корпусе стандарта NEMA 7-pin (ANSIC136.41).

Чертеж и распиновка корпуса NEMA 7-pin приведен на рис. 1

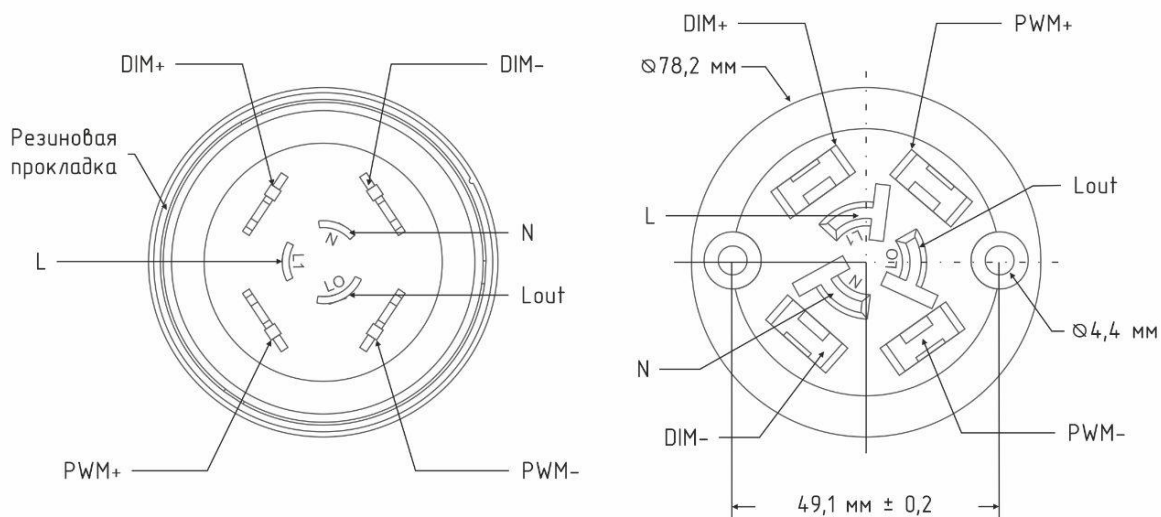
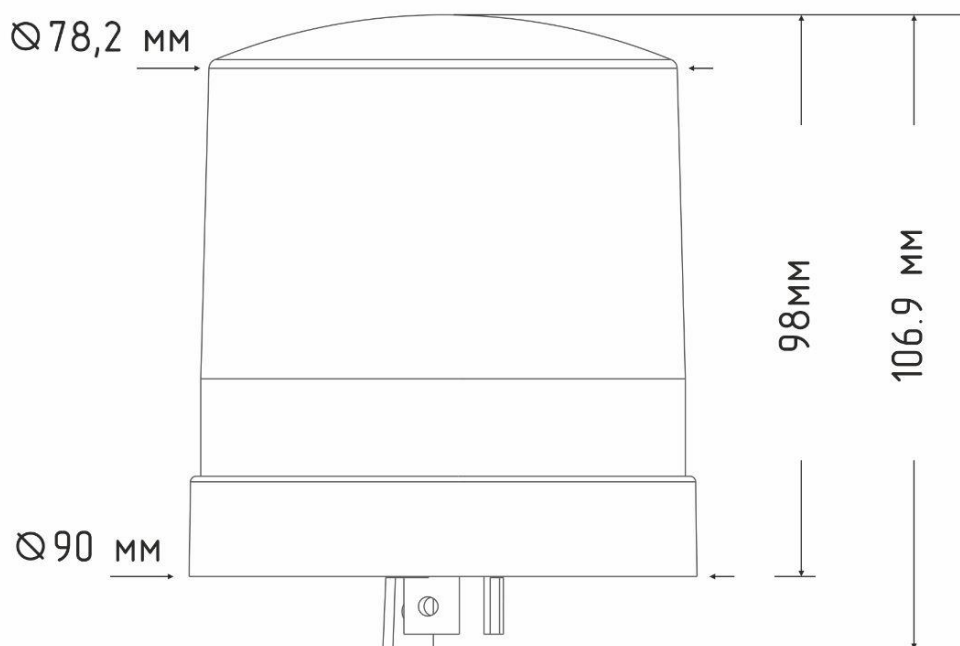


Рисунок 1. Чертеж и распиновка корпуса NEMA 7-pin (ANSI C136.41)

### 3.2. Диаграммы направленности антенны

Контроллер оснащается встроенной в корпус антенной, работающей на частоте 868 МГц. Диаграмма направленности антенны приведена на рисунке 2.

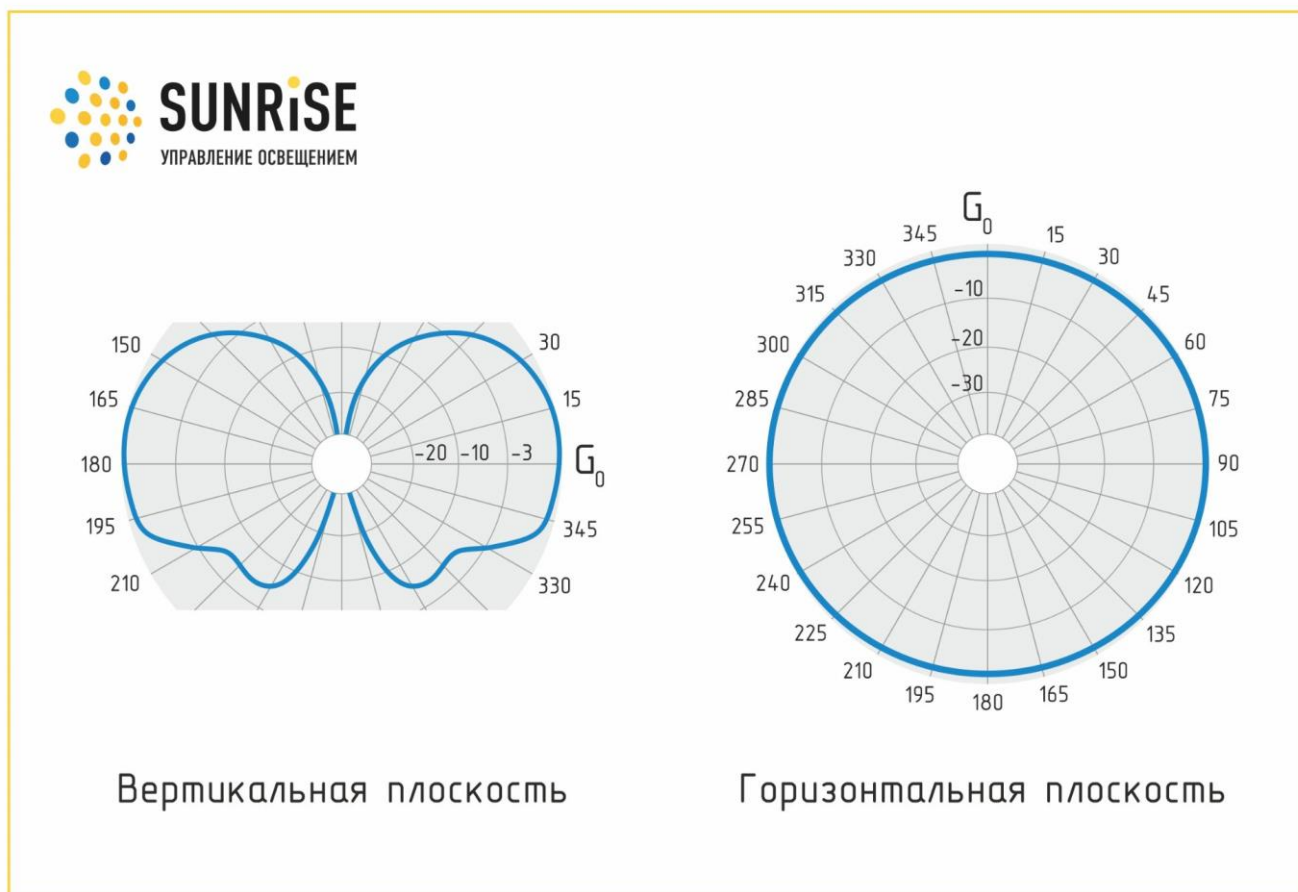


Рисунок 2. Диаграмма направленности встроенной антенны 868 МГц

## 4. Срок службы изделия и гарантии изготовителя

4.1 Номинальный срок службы изделия составляет 100 000 часов при условии соблюдения потребителем требований к монтажу и эксплуатации изделия, указанных в разделе 5 настоящего Паспорта.

4.2 Гарантии изготовителя:

4.2.1 Гарантийный срок эксплуатации изделия/партии изделий указан в Гарантийном талоне на изделие/партию. Перечень изделий, на которые распространяется гарантия изготовителя, указан в Таблице 1 Гарантийного талона.

4.2.2 Гарантийный срок хранения изделия до ввода в эксплуатацию - 6 месяцев с даты выпуска.

4.2.3 При выявлении неисправностей в течение гарантийного срока изготовитель обязуется осуществить гарантийный ремонт или замену изделия на новое. Гарантийные обязательства изготовителя действуют только при условии соблюдения потребителем правил хранения, монтажа и эксплуатации изделия, указанных в разделах 5 и 6 настоящего Паспорта.

4.2.4. Изготовитель не несет гарантийных обязательств по изделию в следующих случаях:

- Технический паспорт или Гарантийный талон на изделие/партию изделий отсутствует или не заполнен (отсутствуют подпись и печать изготовителя);
- серийный номер, указанный на корпусе изделия, отличается от серийного номера, указанного в Гарантийном талоне;
- изделие или его части имеют механические, термические, химические или иные повреждения;
- наличие следов самостоятельного вскрытия изделия потребителем;
- внесение любых конструктивных изменений в изделие потребителем без предварительного письменного согласования с изготовителем;
- поломки, возникшие вследствие некорректного выбора и/или монтажа изделия, в т.ч. нарушение требований разделов 5 и 6 настоящего Паспорта, а также Инструкции по монтажу, предоставляемой изготовителем в комплекте с изделием/партией изделий;
- поломки, возникшие вследствие аварии или нештатной ситуации на объекте, стихийного бедствия, в т.ч. превышения допустимого напряжения или тока в питающей электросети;

- пуско-наладочные работы проведены лицами (организацией), не являющимися официальными представителями изготовителя изделия, либо без надзора представителей изготовителя;

При обнаружении вышеописанных нарушений ремонт изделия/партии изделий производится на платной основе по действующим расценкам изготовителя на момент обращения.

## 5. Требования по монтажу и эксплуатации изделия

### 5.1. Монтаж изделия

При установке изделия на светильник, необходимо:

1. При подготовке изделия к монтажу следует проверить его внешний вид. Изделие не должно иметь видимых повреждений.
2. В процессе монтажа и эксплуатации изделия необходимо соблюдать правила техники безопасности при работе с электроустановками.
3. Монтаж изделия должен осуществляться квалифицированными специалистами, имеющими соответствующие допуски для проведения электромонтажных работ и высотных работ.
4. Изделие должно быть размещено на объекте в соответствии с Инструкцией по монтажу системы SUNRiSE для данного объекта, выдаваемого подрядчику изготовителем при отгрузке.

Изделие должно применяться строго по назначению и только в условиях, соответствующих его степени защиты.

В процессе монтажа и эксплуатации изделия ЗАПРЕЩАЕТСЯ:

- использовать изделие с повреждениями корпуса и мест электрических соединений;
- проводить техническое обслуживание изделия, находящегося под напряжением

Описание процесса монтажа изделия:

1. Достаньте изделие из упаковки, очистите контакты от остатков упаковки (при наличии)
2. Проверьте целостность устройства, при наличии физических повреждений не монтируйте данное устройство, свяжитесь с изготовителем.
3. Снимите крышку с NEMA-разъема на светильнике или демонтируйте заглушку/предыдущий контроллер, повернув его против часовой стрелки.
4. Установите изделие на светильник, совместив его с ответным NEMA-разъемом светильника, мягко утопите контакты изделия в разъем до упора и проверните по часовой стрелке до совмещения стрелки на корпусе со стрелкой на разъеме.
5. Убедитесь в надежности соединения визуально и/или подключив светильник к питанию.

### 5.2. Настройка изделия

Изделие поставляется потребителю с предварительно настроенными параметрами, согласно Техническому заданию на систему управления и в соответствии со схемой, указанной в Инструкции по монтажу. На схеме монтажа указывается проектный номер каждого изделия, который при монтаже должен соответствовать заводскому номеру, указанному на корпусе изделия. Некорректная установка изделия может вызвать сбой алгоритма работы системы в целом. Ответственность за корректность установки изделия (в соответствии с Инструкцией по монтажу) несет монтажный подрядчик.

Дополнительная настройка установленного изделия может быть осуществлена по радиоканалу без дополнительных трудозатрат на демонтаж/монтаж. Для перенастройки на объекте должен быть установлен шкаф управления SR Control, и получен доступ к Цифровой платформе SUNRiSE ON-LiNE по адресу [online.svetosystem.ru](http://online.svetosystem.ru).

### 5.3. Возможные неисправности изделия и методы их устранения

Возможные неисправности контроллера и их диагностика приведены в таблице 3

**Таблица 3. Возможные неисправности контроллера и методы исправления**

№п/п	Неисправность	Диагностика	Результат	Методы исправления
1	Контроллер не управляет светильником	Проверить команды контроллера в ЦП SUNRiSE ON-LiNE	Нет команд	Проверить питание контроллера от 220
			Есть команды	Проверить светильник, подключив к нему заведомо рабочий контроллер
2	Отсутствие команд с контроллера в Цифровой платформе SUNRiSE ON-LiNE	Сравнить серийный номер на контроллере и в системе	Номера контроллера не совпадают	Занести в систему верный номер контроллера или обратиться в техподдержку SUNRiSE
			Номера контроллера совпадают	Проверить подключение шкафа управления, убедиться что команды с него приходят в систему.

				Если шкаф управления виден, и присылает команды от других контроллеров, обратиться в службу техподдержки
--	--	--	--	--

## 6. Правила хранения изделия

6.1. Упакованные изделия следует хранить под навесом или в помещении, где колебания температуры и влажности воздуха несущественно отличаются от колебаний на открытом воздухе. Окружающий воздух должен иметь температуру от - 40 до + 40°C и относительную влажность не более 70% при температуре 15°C (среднегодовое значение). Необходимо исключить присутствие в воздухе кислотных и щелочных примесей, паров химически агрессивных веществ.

6.2. Высота штабелирования не должна превышать 1 м.

## 7. Транспортировка изделия

7.1 Изделие в упакованном виде должно транспортироваться в контейнерах или в закрытом транспорте. Изделие поставляется в упаковке, гарантирующей его сохранность при транспортировке.

7.2. При перевозке, погрузке и разгрузке необходимо следовать требованиям манипуляционных знаков, указанных на упаковке изделия.

## 8. Утилизация изделия



8.1. Изделие не предназначено для утилизации совместно с бытовыми отходами.

8.2. По истечении срока службы изделие необходимо разобрать на детали, рассортировать по видам материалов в соответствии с их классом опасности и утилизировать, как соответствующие твердые отходы.

8.3. При необходимости обратитесь в специализированную организацию, осуществляющую приемку и переработку электронного оборудования.

## 9. Сведения о подтверждении соответствия изделия

Сертификат соответствия требованиям ТР ТС 004/2011, ТР ТС 020/2011 Рег. № ТС RU C-RU.HB26.B.01599/21 Серия RU № 0309339. Срок действия от 06.03.2021 до 05.03.2026.

Дата выпуска партии \_\_\_\_\_  
М.П.

Проверку произвел \_\_\_\_\_ / \_\_\_\_\_  
(подпись) (расшифровка)

Изготовитель: ООО «Светосистемы»  
Россия, 249034, Калужская область, г. Обнинск, ул. Гагарина 20А, оф.305  
e-mail: service@svetosystem.ru  
Телефон: +7 (495) 414-36-34